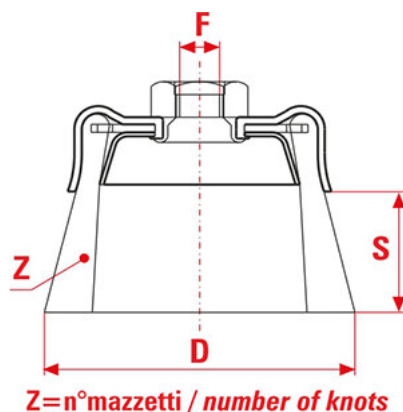


Spazzole a Mazzetti Ritorti TZ70, TZ100 e TZ120 per Smerigliatrici Angolari



La versione TZ comprende spazzole a tazza a mazzetti ritorti senza anello di ritenuta. Ciò le rende meno aggressive.

Applicazioni: Ideali per lavori di rimozione ed asportazione meno gravosi della linea a mazzetti ritorti Industrial.

D	ART	F	S	Z	Ømm	FILO	MAX RPM	Box	REF
75	TZ 70	M14	20	18	0,35	Acciaio	14000	12	325
75	TZ 70	M14	20	18	0,5	Acciaio	14000	12	326
75	TZ 70	M10	20	18	0,5	Acciaio	14000	12	327
75	TZ 70	M14	20	18	0,5	Inox	14000	12	332
75	TZ 70	M10	20	18	0,5	Inox	14000	12	333
100	TZ 100	M14	25	22	0,5	Acciaio	8500	6	328
100	TZ 100	22,2	25	22	0,5	Acciaio	8500	6	329
120	TZ 120	M14	25	26	0,5	Acciaio	8500	4	330
120	TZ 120	22,2	25	26	0,5	Acciaio	8500	4	331